



Chirana
CHEESE[®]
Easy

Стоматологическая установка CHEESE Easy,

дополняющая новейшее поколение установок Chirana CHEESE, предлагает пользователю возможность широкого выбора оснащения, выполняя при этом наиболее строгие требования по эргономии работы врача.

- CHEESE Easy предлагает современное дизайнерское решение за очень приемлемую цену.
- CHEESE Easy стандартно поставляется в белом оформлении в сочетании с цветным креслом по желанию заказчика.
- По специальному заказу наших заказчиков имеется возможность цветного решения стоматологической установки.
- Установку можно укомплектовать держателем для LCD монитора, интраоральной камеры и tray-столиком с жестким плечом.

Dental unit CHEESE Easy from the newest generation of Chirana CHEESE units, represents a wide selection of equipments and features to meet current increasing demands on ergonomics of work.

- CHEESE Easy offers the new attractive design and good value for money to our customers.
- CHEESE Easy is available only in white colour in combination with color patient chair. Following the special demands we offer colour versions of the unit – as optional for extra pay.
- The unit is possible to equip with holders for LCD monitor and intraoral camera and tray-table with simple fix arm.

Операционный светильник:

- Операционный светильник:
- на пантографическом плече
 - регулировка интенсивности света
 - уровень освещенности операционного поля – с 22 000 Lux
 - бестеневой

Operating light:

- placed on pantographic arm
- intensity regulation
- level of lighting from 22 000 LUX
- with clear light track without any shadows

Chirana CHEESE® Easy





Столик врача может быть укомплектован 5 инструментами, с боковой панелью управления функциями установки и кресла.

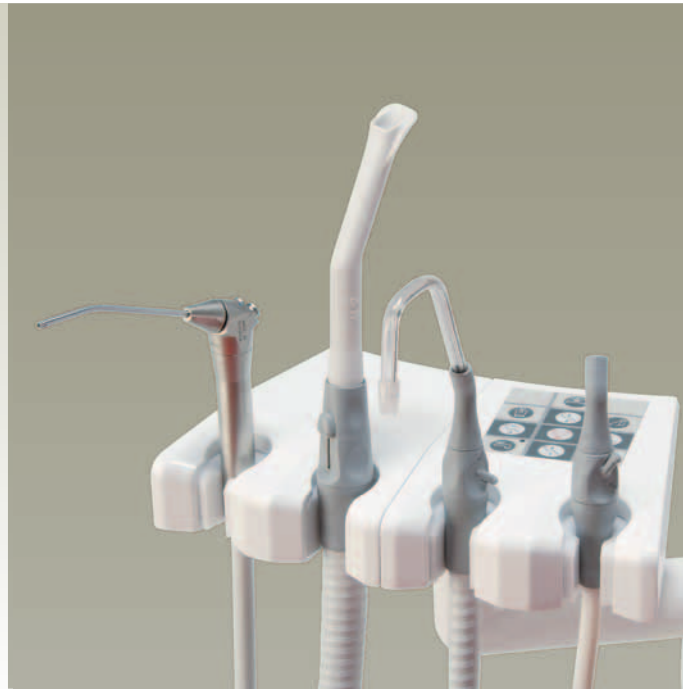
- В состав столика врача входит дополнительный лоток для инструментов для осмотра.
- Возможность подключения на столике врача до четырех ротационных инструментов.
- Шланги инструментов жестко закреплены к столику врача.
- Столик врача – с верхней или нижней подачей шлангов инструментов, с панелью управления функциями установки и кресла, размещенной на правой стороне столика врача.

Столик врача имеет:

- встроенный негатоскоп
- возможность встраивания инструментов с подсветкой «LED»
- возможность настройки количества охлаждающей воды независимо для каждого инструмента с клавиатуры столика

Микропроцессорное управление столиком врача позволяет:

- включение/выключение охлаждения инструментов
- реверсацию оборотов микродвигателя
- включение/выключение автоматического продува инструментов
- дезинфекцию шлангов инструментов
- ручную регулировку оборотов и мощности инструментов
- включение/выключение освещения инструментов с подсветкой
- увеличение и уменьшение настроенных значений оборотов и мощности инструментов



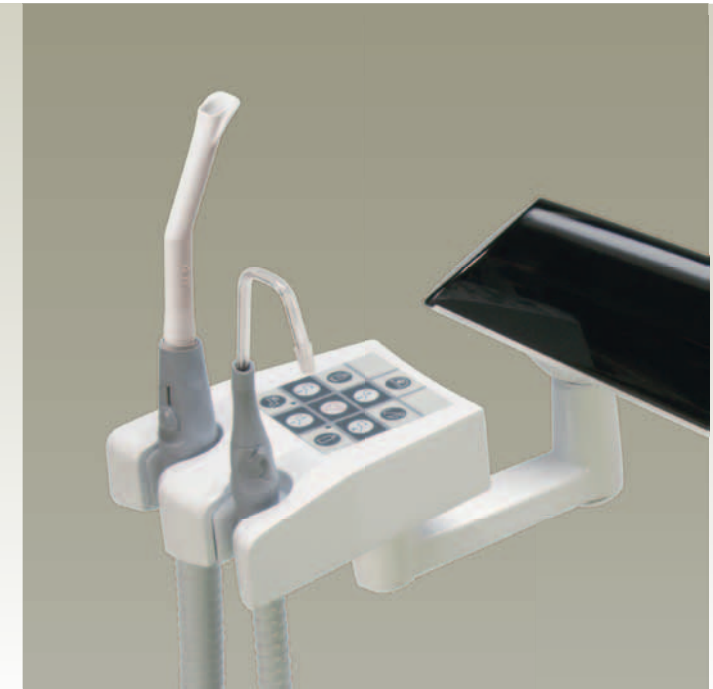
- программирование функций
- управление негатоскопом, находящимся на столике
- включение/выключение и настройку наполнения стакана
- ТТвключение/выключение и настройку опласкивания раковины
- управление движениями кресла
- содержит кнопку STOP для остановки движения кресла
- изображение оборотов и мощности на индикационной шкале
- применение дополнительной функции Giromatic
- все инструменты на столике врача, за исключением пистолета, оснащены блокировкой против их одновременного включения

Столики врача:

- на жестком плече
- на пантографическом плече
- на подвижной тележке

Dentist table with 5 positions for treatment instruments can be equipped up to 5 instruments, with side control panel for unit and chair control.

- Dentist table can be equipped with an additional small tray table and with a tray-table for removal of treatment instruments.
- The unit allows to connect 4 rotary instruments on the dentist table.
- Instrument hoses are affixed to the dentist table.
- Dentist table – with continental or lower delivery of instrument hoses, with control panel (unit control and chair control) placed on right side of dentist table.



- x-ray viewer incorporated
- LED ready – possible to connect led instruments
- adjustable volume of cooling water independently for each instrument from control panel

Control of dentist table from foil keyboard allows:

- instruments cooling switch on/off
- reversing of micromotor's operating speed
- automatic CHIP-BLOWING function switch on/off
- disinfection of instruments hoses
- manual regulation of instruments operating speed and power
- instruments light
- reduction and raising of adjusted operating speed/power
- functions programming
- control of x-ray viewer placed on dentist table
- switch on/off and adjusting of time for cup filling
- switch on/off and adjusting of time for bowl rinsing
- light switch on/off
- patient chair control
- includes STOP button for chair movement
- operating speed and power display with indicating scale
- additional function GIROMATIC
- blocking of mutual activation for all instruments except syringe

Dentist table emplacement:

- on simple fix arm
- on pantographic arm
- on cart

Столик ассистента позволяет размещение 1 – 4 позиций инструментов: многофункциональный пистолет, слюноотсос, отсос, полимеризационная лампа.

• Столик ассистента может находиться на:

- жестком плече
- на удлиненном поворотном плече
- на плече с настройкой по высоте

Клавиатура из фольги позволяет:

- управление движениями кресла
- включение/выключение и настройка наполнения стакана
- включение/выключение и настройка опласкивания раковины
- включение/выключение светильника

Клавиатура из фольги позволяет также возможность выбора источника воды – из дополнительной бутылки или из центральной проводки.

—

Assistant table allows to equip 1-4 instruments: syringe, saliva ejector, big suction, curing lamp.

• Assistant table can be placed:

- on fix arm
- on extended swivel arm
- on adjustable arm

Foil keyboard allows:

- chair control
- cup filling and bowl rinsing
- light switch on/off

Foil keyboard allows also selection of water supply – from integrated bottle of clean water or from public supply

—

Блок плевательницы позволяет размещение эжекторной системы для слюноотсоса (водяного и воздушного), эжекторной системы для отсоса (воздушная), сепарационной автоматки Cattani и Dürr, также мокрого отсасывания, сепаратора амальгамы Metasys and Dürr, дезинфекции шлангов инструментов и источника чистой воды (PZTV). Чаша плевательницы, размещенная на поворотном плече с поворачиванием в обе стороны, чаша легко снимаемая и стерилизуемая.

—

Spittoon block allows to place ejector system for saliva-ejector (water or air), ejector system for big suction (air), separative automatic system Cattani and Dürr, wet suction, amalgam separator Metasys and Dürr, disinfection of instruments hoses and integrated bottle of clean water (PZTV). Spittoon bowl is placed on swiveling arm, bowl is removable, with possibility of sterilisation.

Chirana CHEESE® Easy

со стационарным блоком плевательницы

—

with stationary spitton block



Chirana CHEESE® Easy

со столиком врача на тележке
—
with cart dentist table

Ножное управление

Foot controls



ножное управляющее устройство
—
foot control



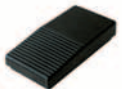
ножное управляющее устройство
мультифункциональное pedalное
—
pedal multifunctional foot control



ножное управляющее устройство
мультифункциональное поворотное
—
multifunctional foot control



ножной выключатель с кнопками
—
foot switch with buttons



ножной выключатель
—
foot switch



CHIRANA Medical, a. s.

Námestie Dr. A. Schweitzera 194
916 01 Stará Turá
Словацкая Республика / Slovak Republic

tel.: +421 (32) 775 2257
fax: +421 (32) 775 2218
e-mail: medical@chirana.eu
www.chirana.eu

Регистрированные бренды:
—
Registered trade marks:



Chirana-inox

Chirana



MED/2013/02



Chirana CHEESE® Easy



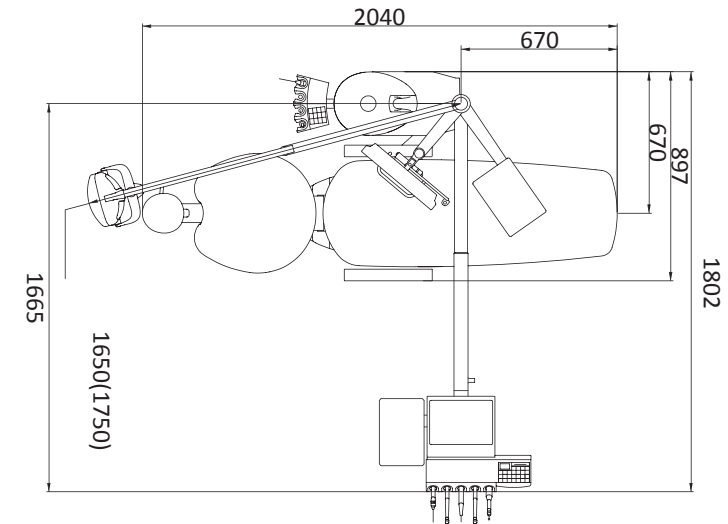
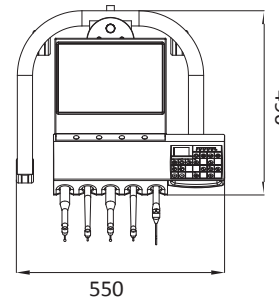
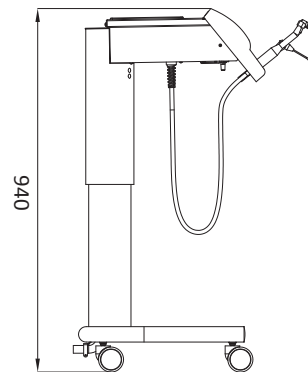
Chirana CHEESE® Easy

со столиком врача на тележке
—
with cart dentist table



Chirana CHEESE® Easy

со стационарным блоком
плевательницы
—
with stationary spittoon block



Chirana CHEESE® Easy